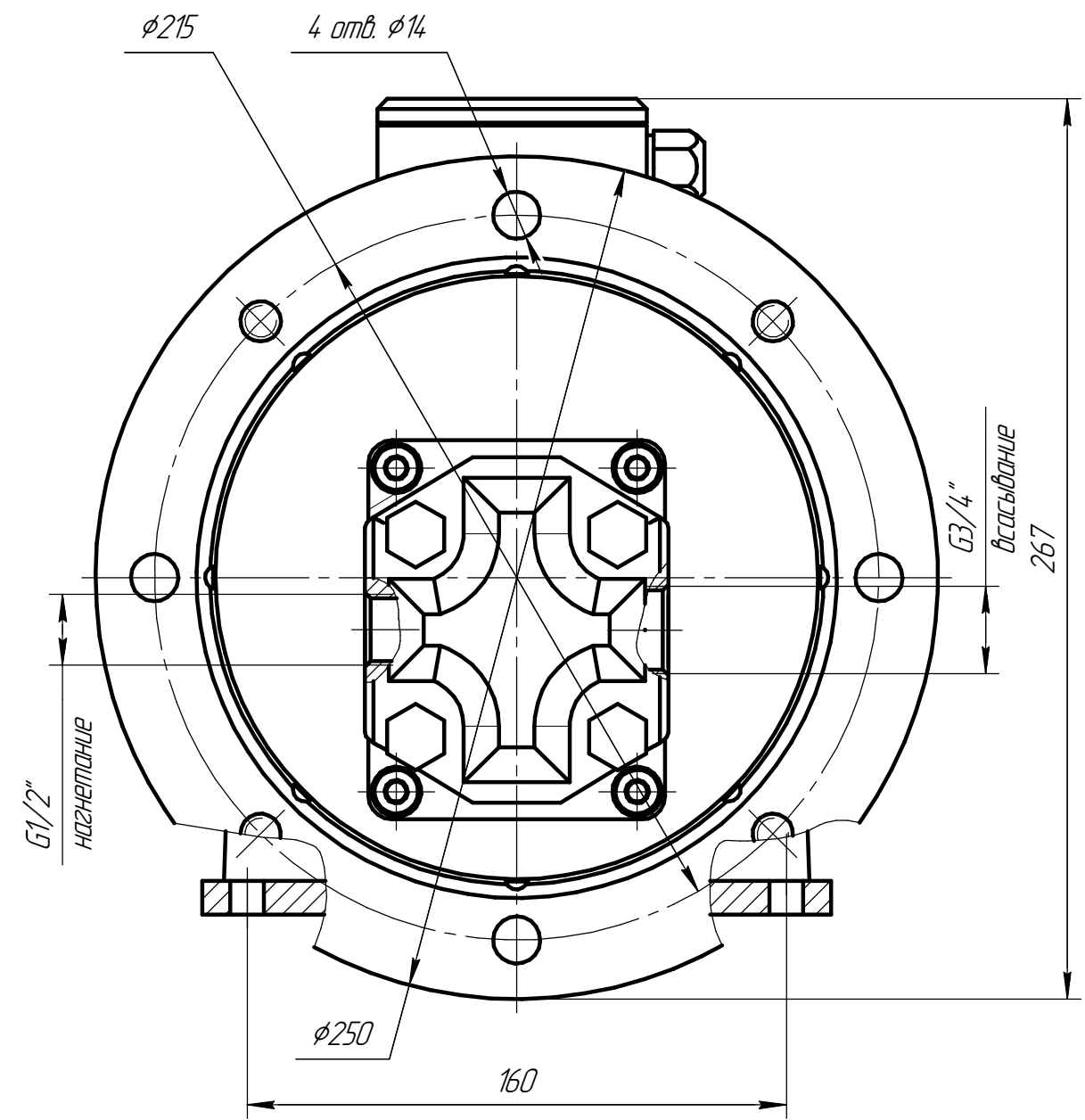
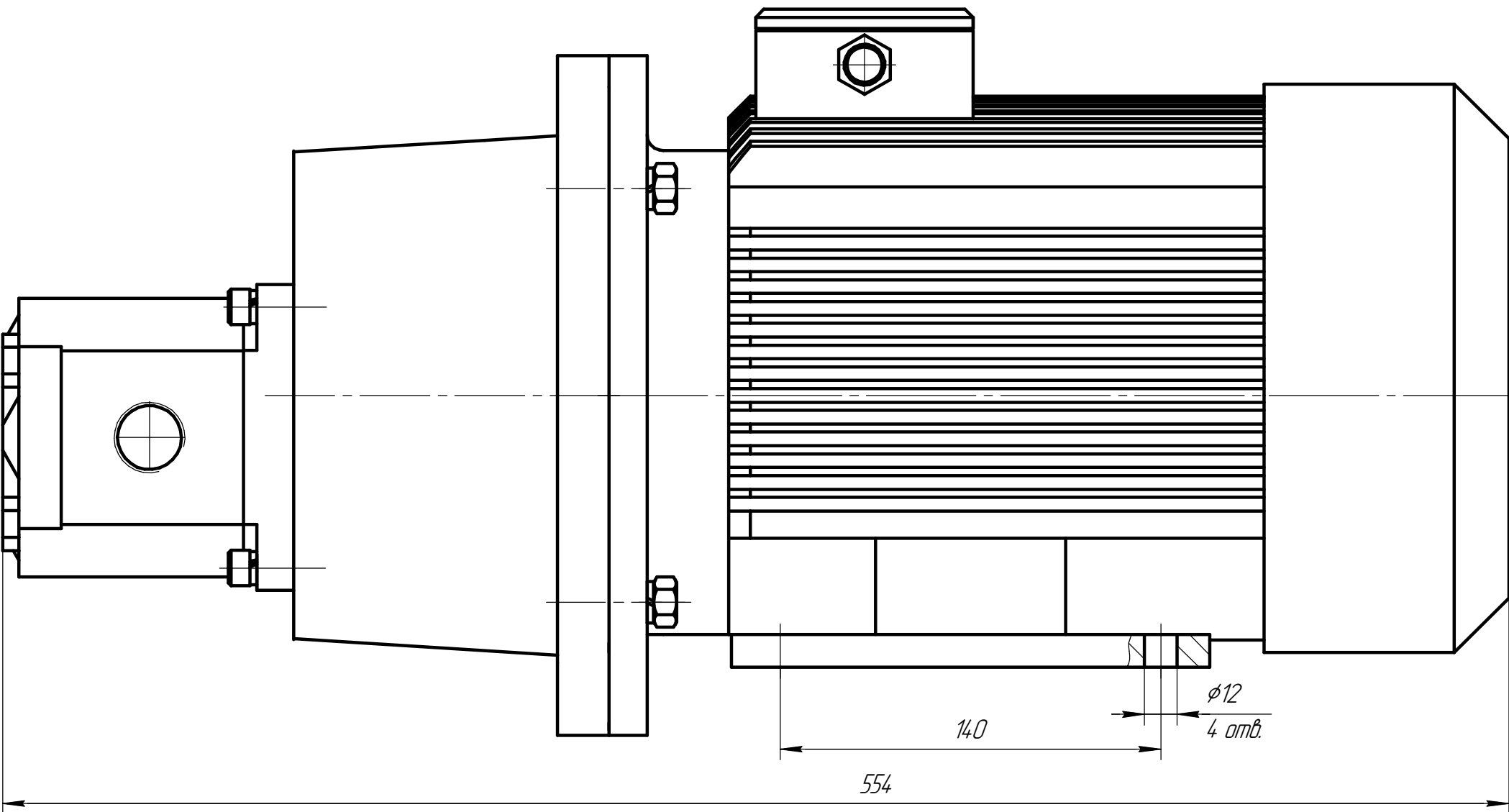


ЛГА04.2.017.00.00

возможна верт. установка



<i>Q, л/мин</i>	<i>P, бар</i>	<i>n, об/мин</i>	<i>N, кВт</i>
20,1	100	1500	4,0