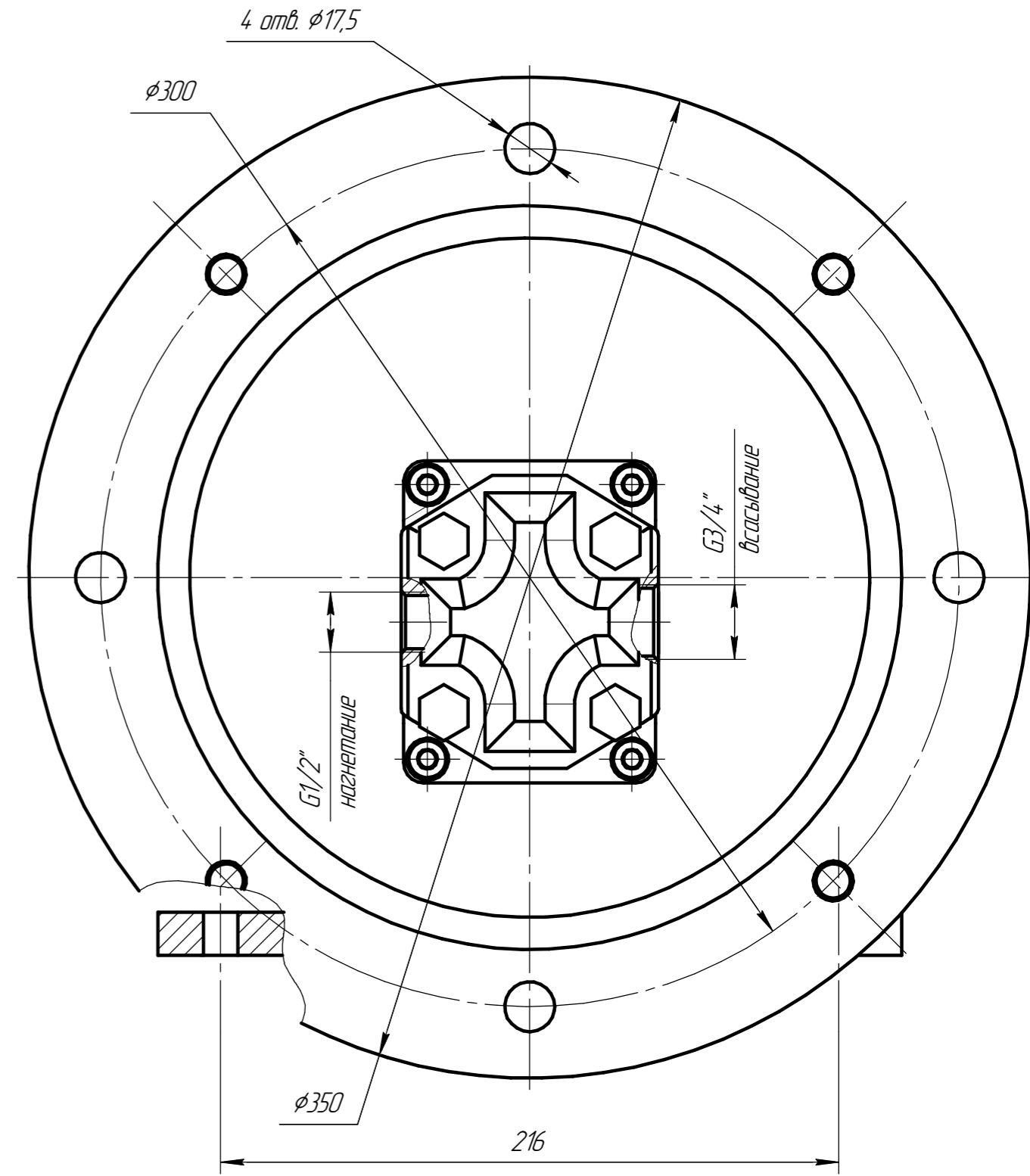
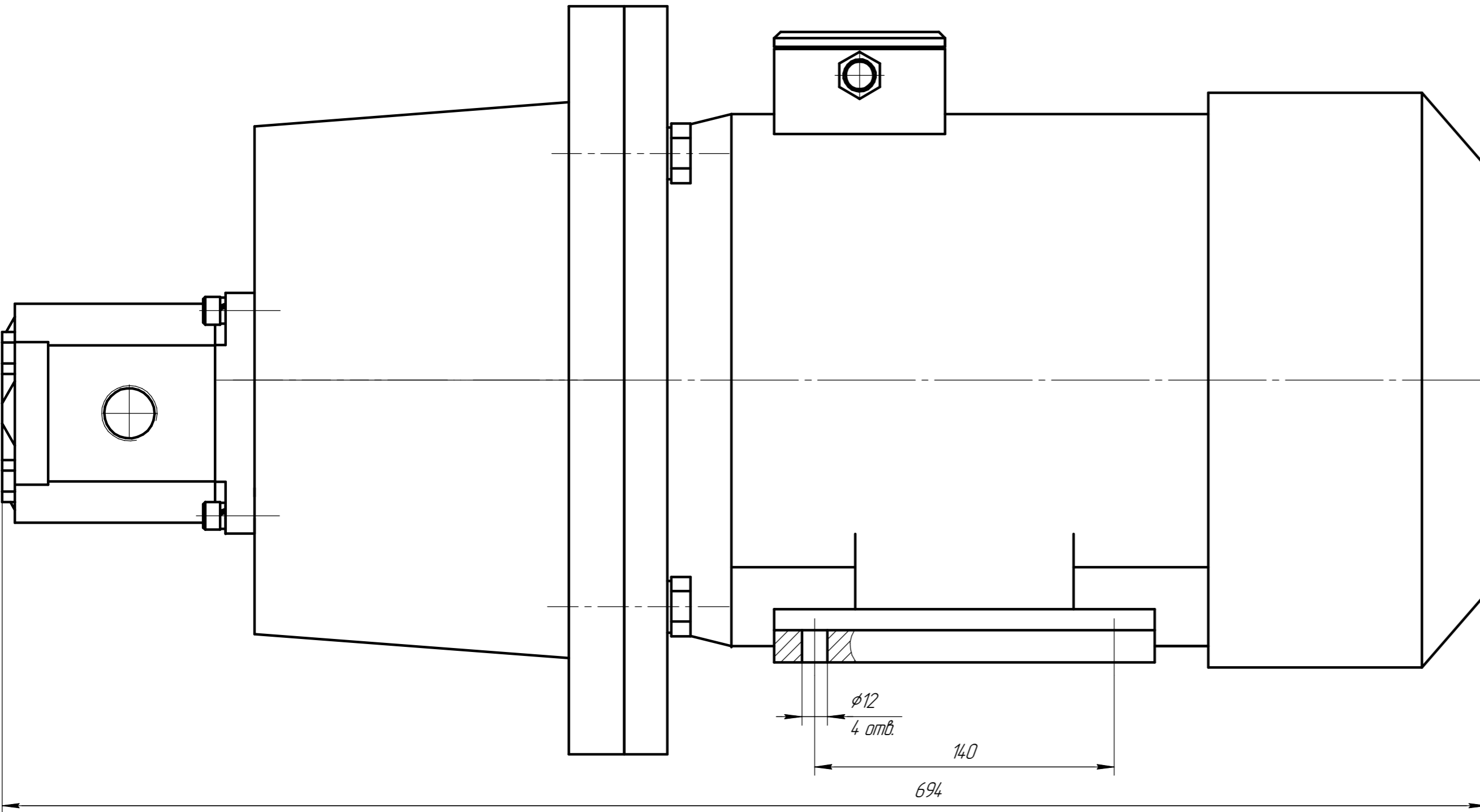


ЛГА052.001.00.00
возможна верт. установка



<i>Q, л/мин.</i>	<i>P, бар</i>	<i>n, об/мин</i>	<i>N, кВт</i>
<i>30,1</i>	<i>100</i>	<i>1500</i>	<i>7,5</i>