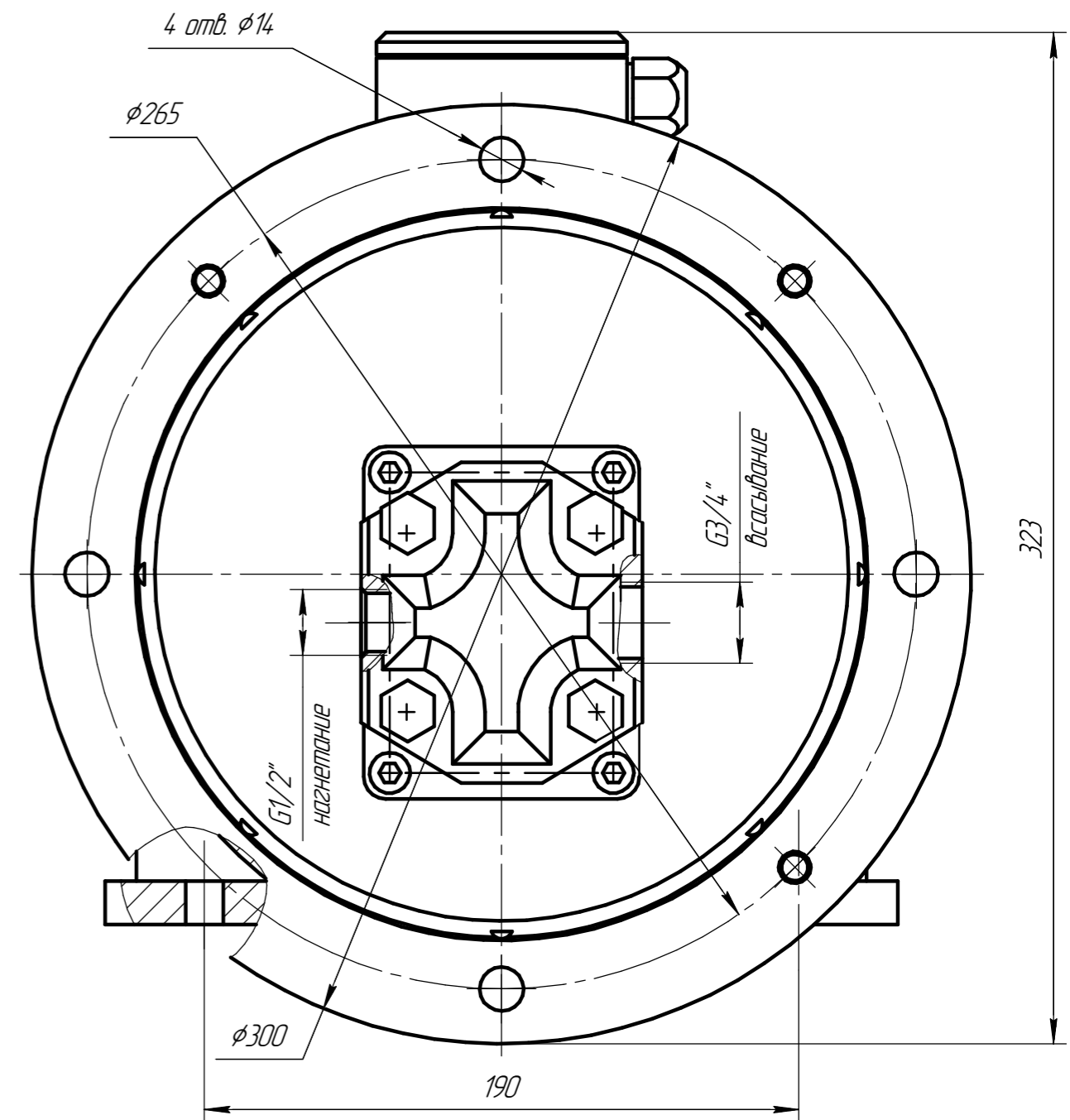
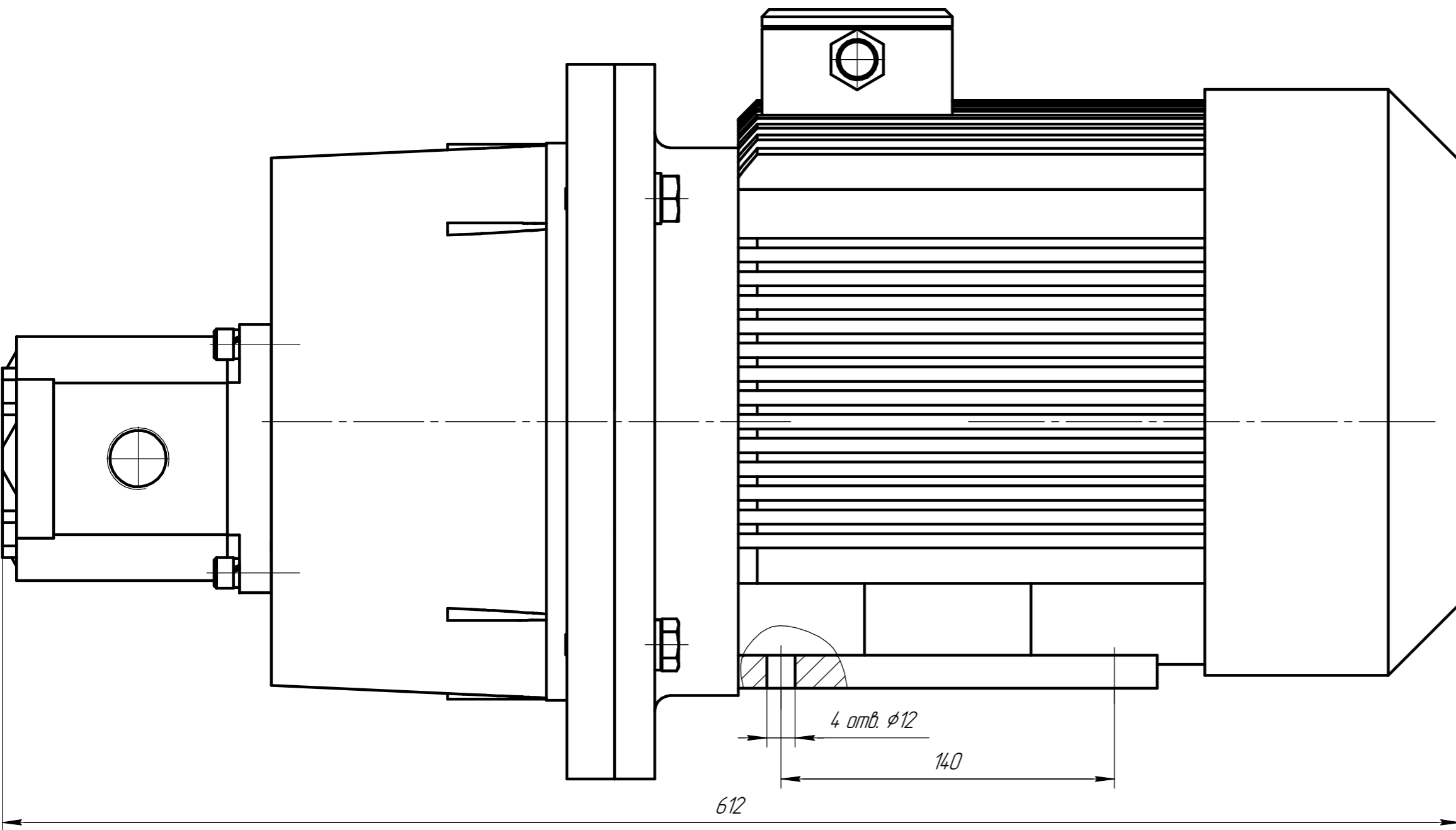


ЛГА052.005.00.00

возможна верт. установка



Q, л/мин.	P, бар	n, об/мин	N, кВт
25,5	100	1500	5,5