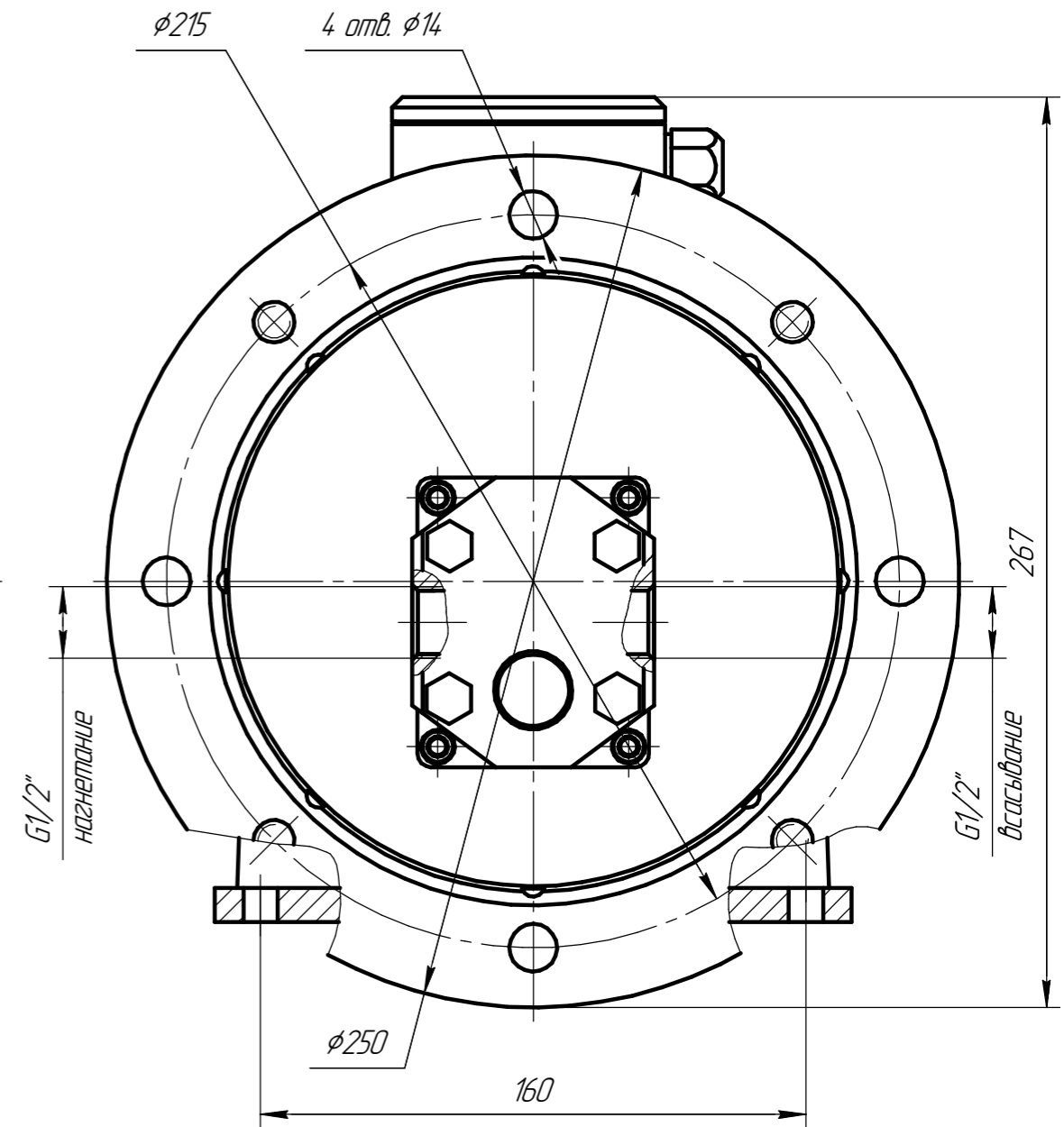
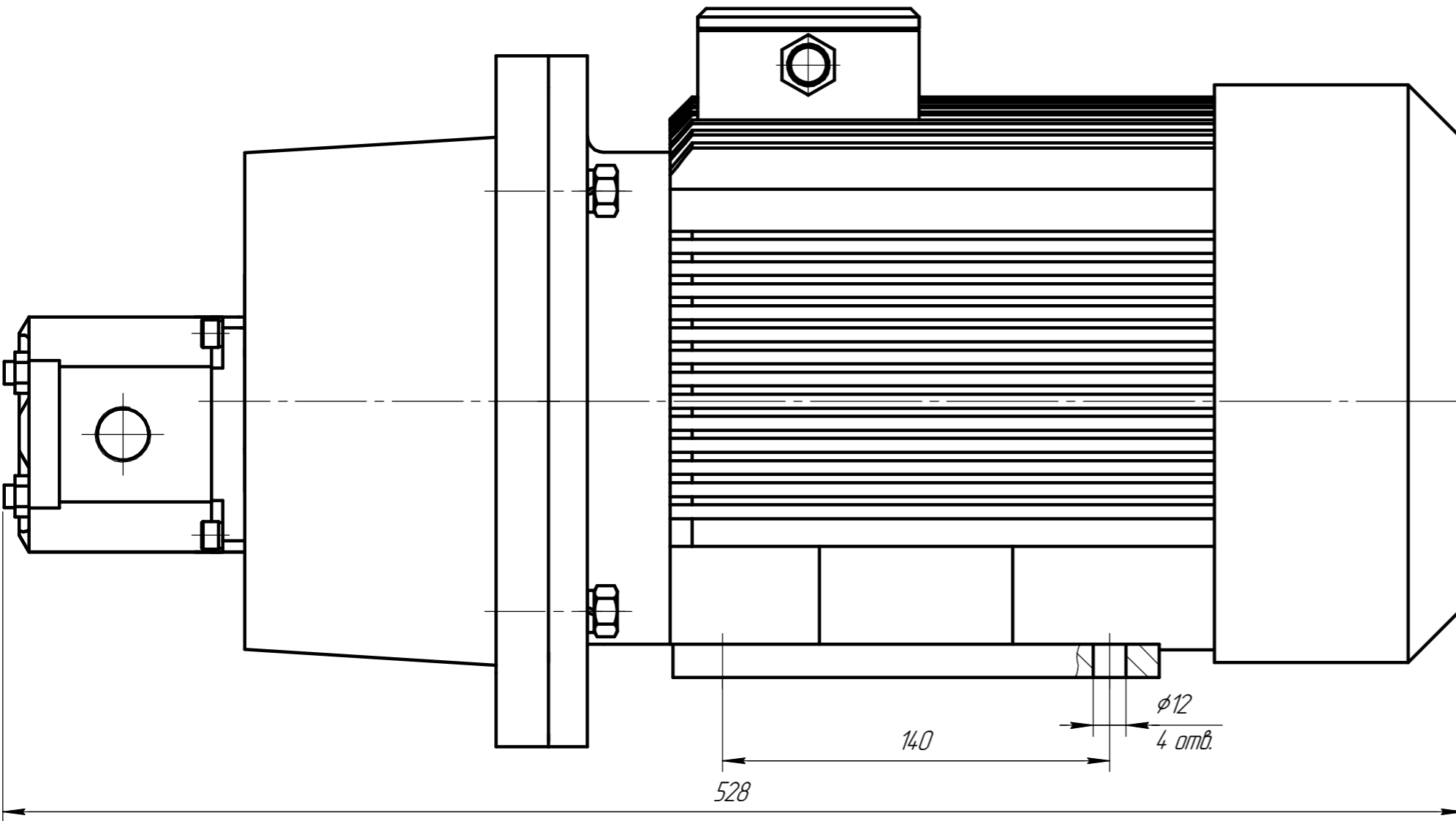


*ЛГА061.012.00.00*

*возможна верт. установка*



<i>Q, л/мин.</i>	<i>P, бар</i>	<i>n, об/мин</i>	<i>N, кВт</i>
<i>5,9</i>	<i>270</i>	<i>1500</i>	<i>4,0</i>