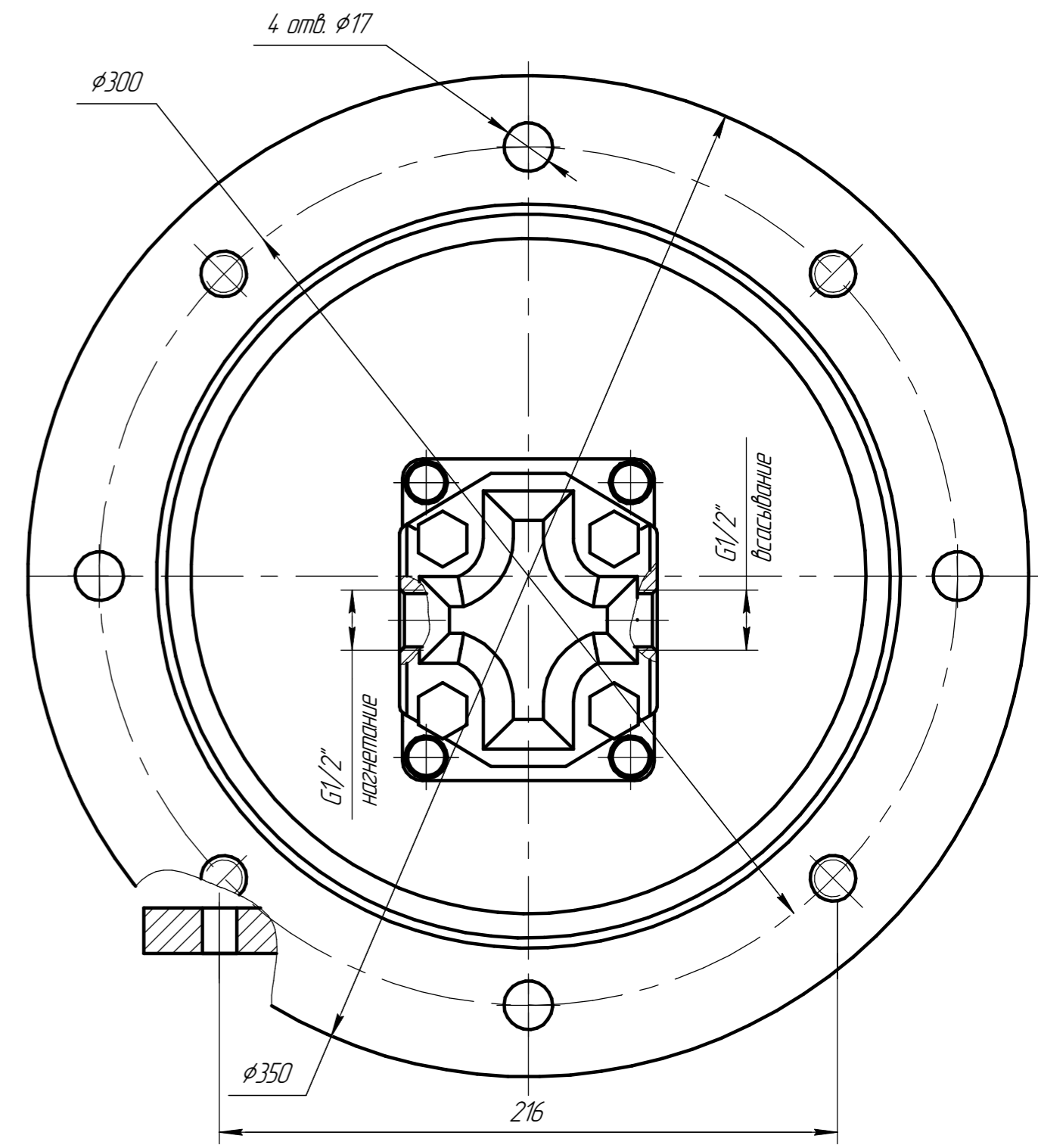
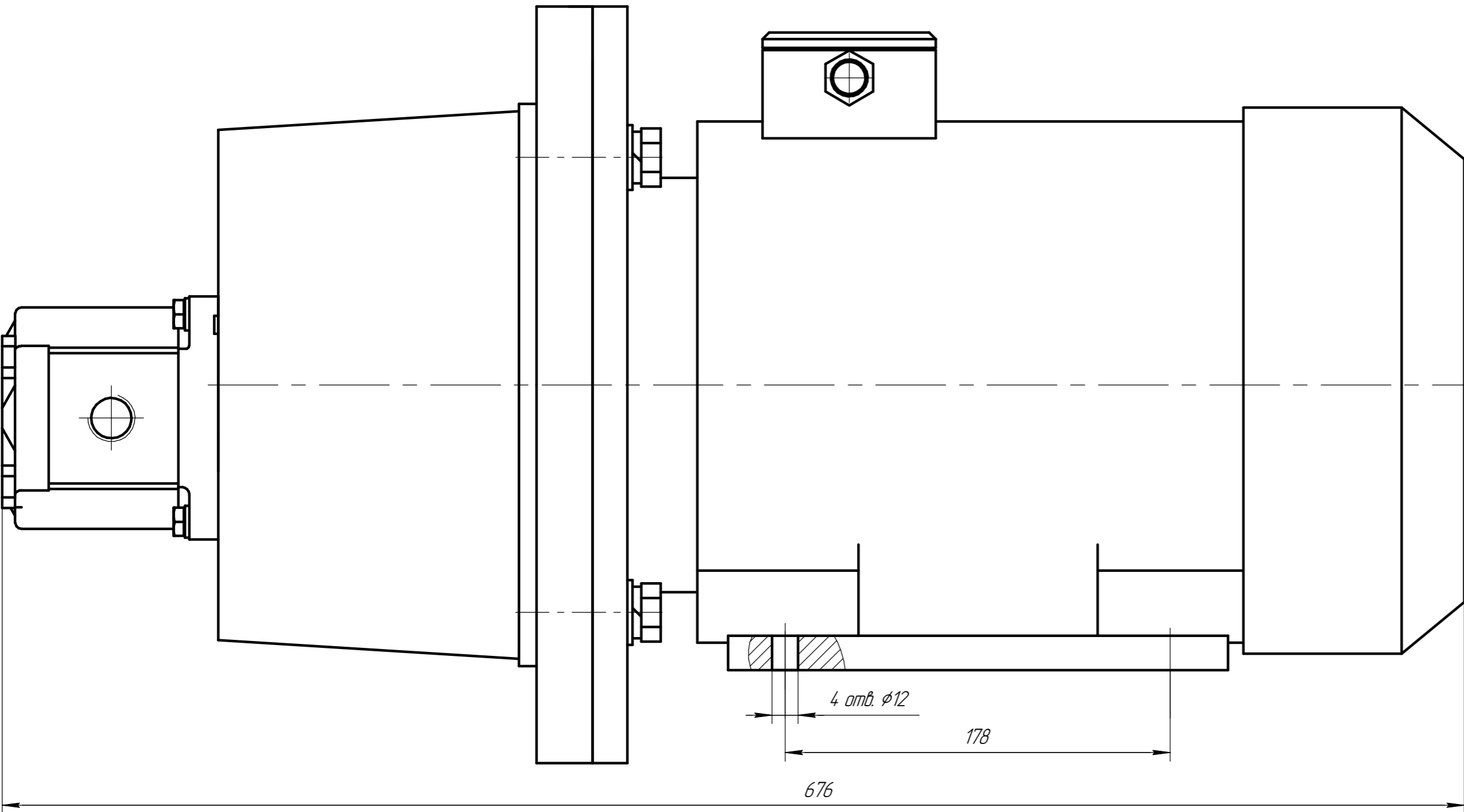


*ЛГА062.007.00.00*

*возможна верт. установка*



<i>Q, л/мин.</i>	<i>P, бар</i>	<i>n, об/мин</i>	<i>N, кВт</i>
16,4	280	1500	11