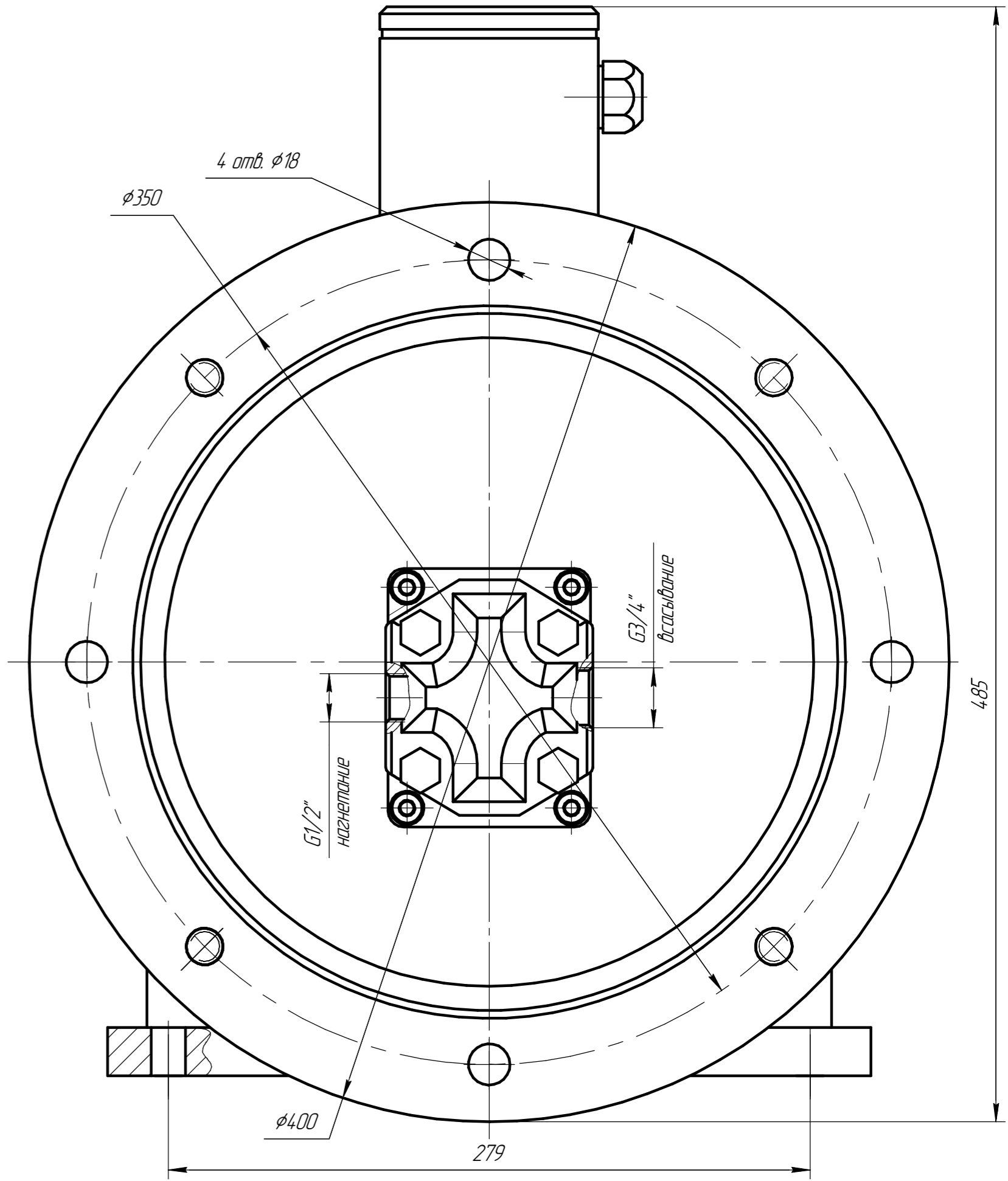
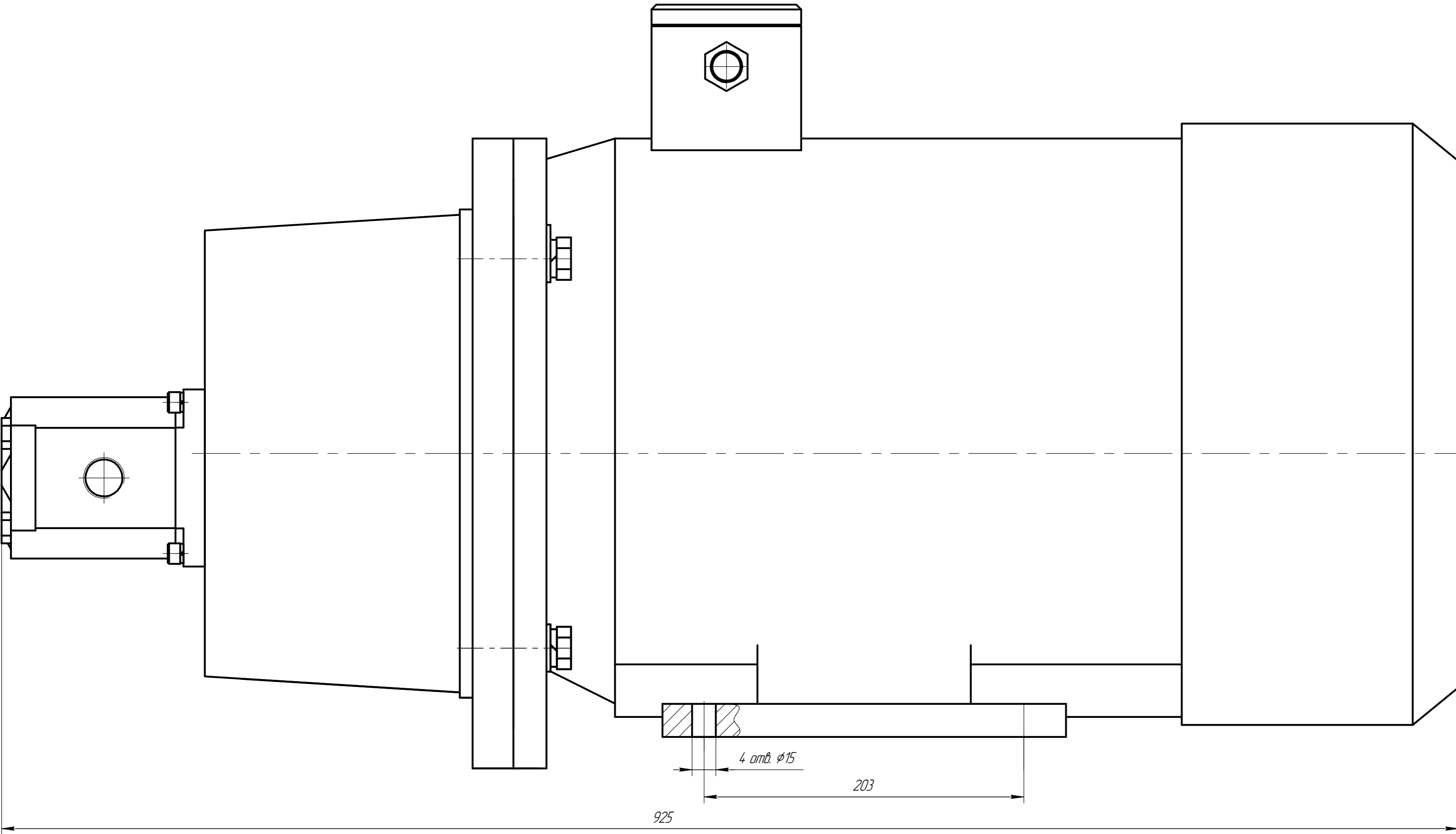


ЛГА062.020.00.00
 возможна верт. установка



Q , л/мин.	P , бар	n , об/мин	N , кВт
40,1	200	1500	22