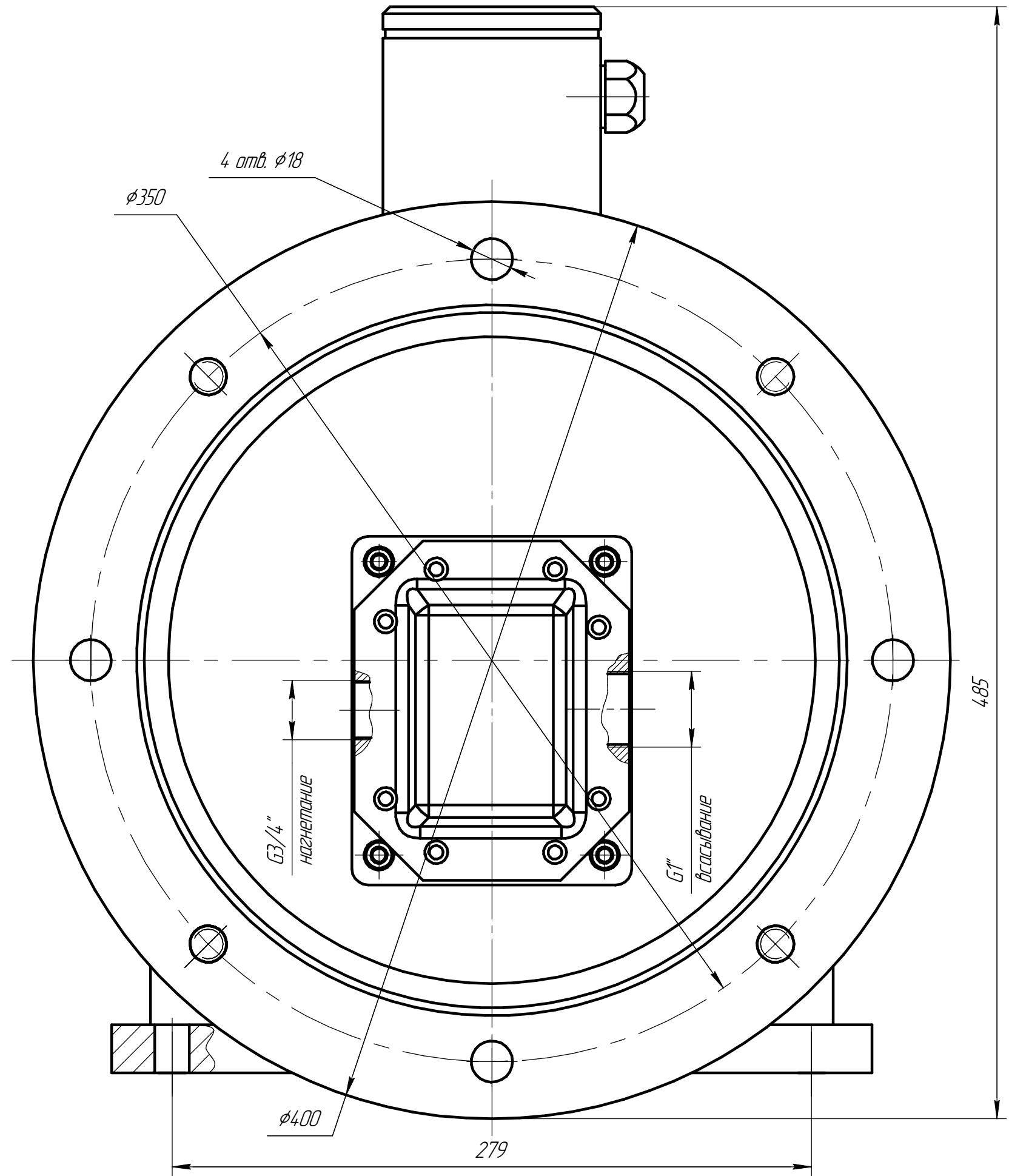
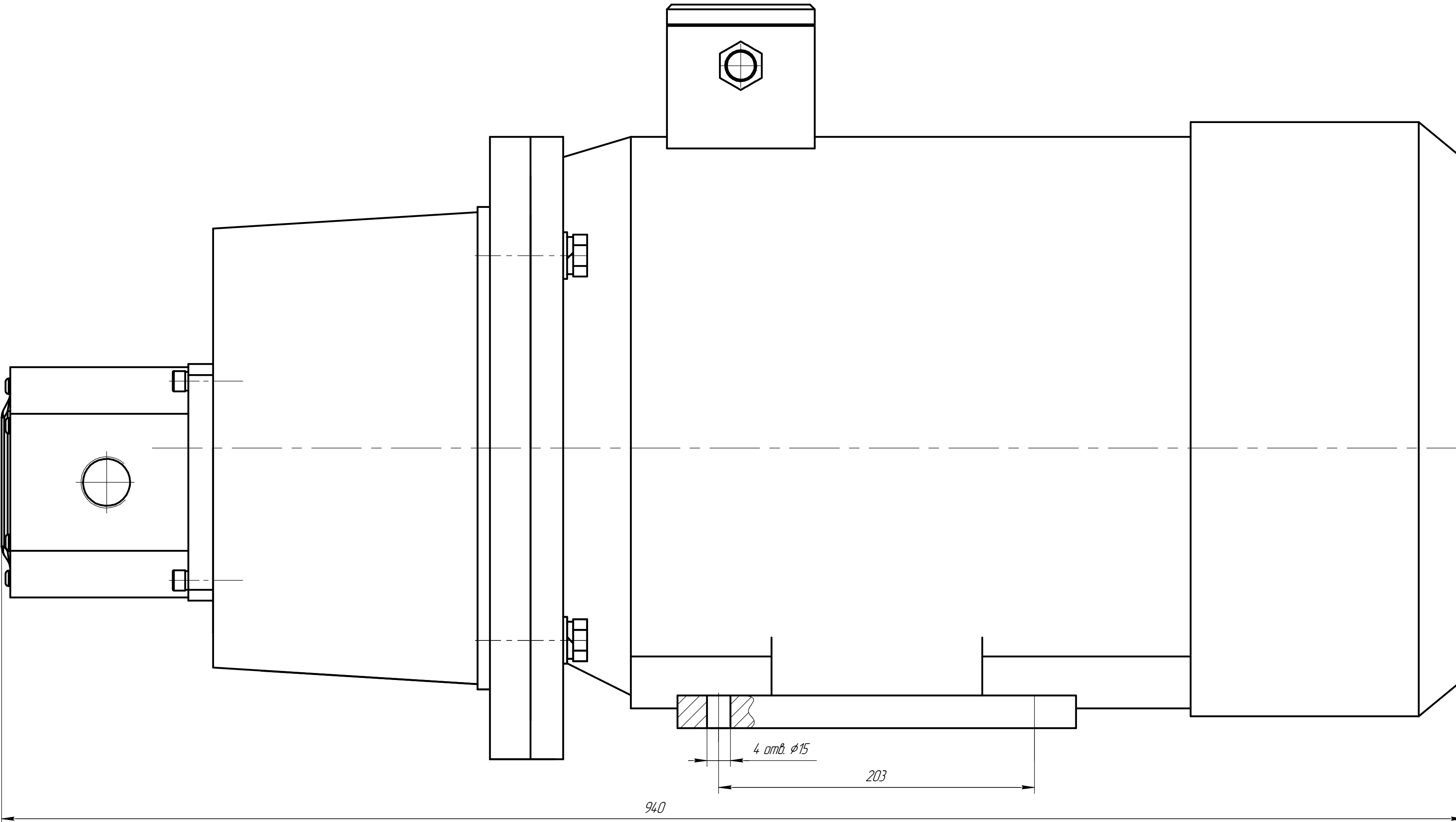


ЛГА063.002.00.00
 возможна верт. установка



<i>Q, л/мин.</i>	<i>P, бар</i>	<i>n, об/мин</i>	<i>N, кВт</i>
48	200	1500	22