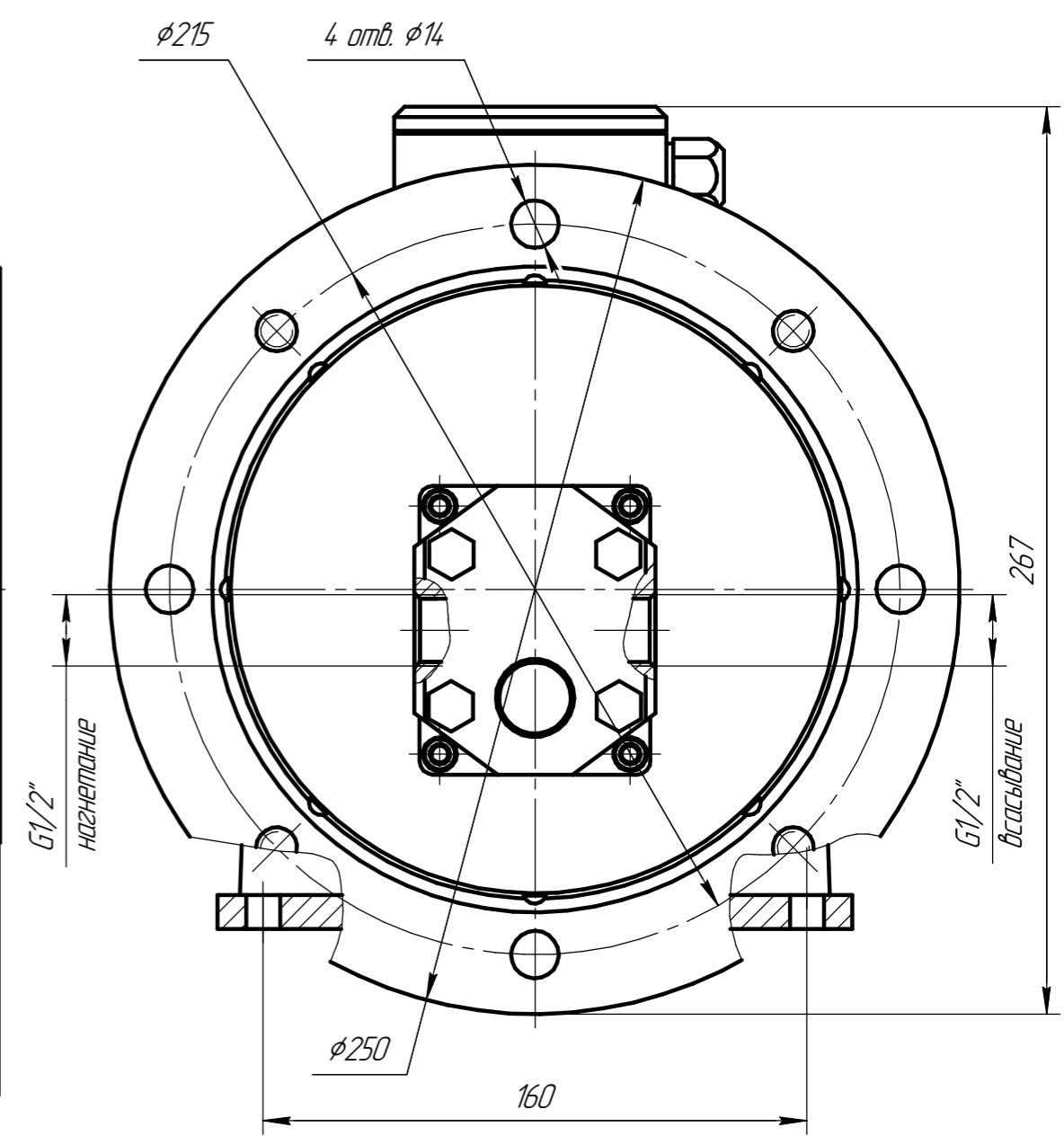
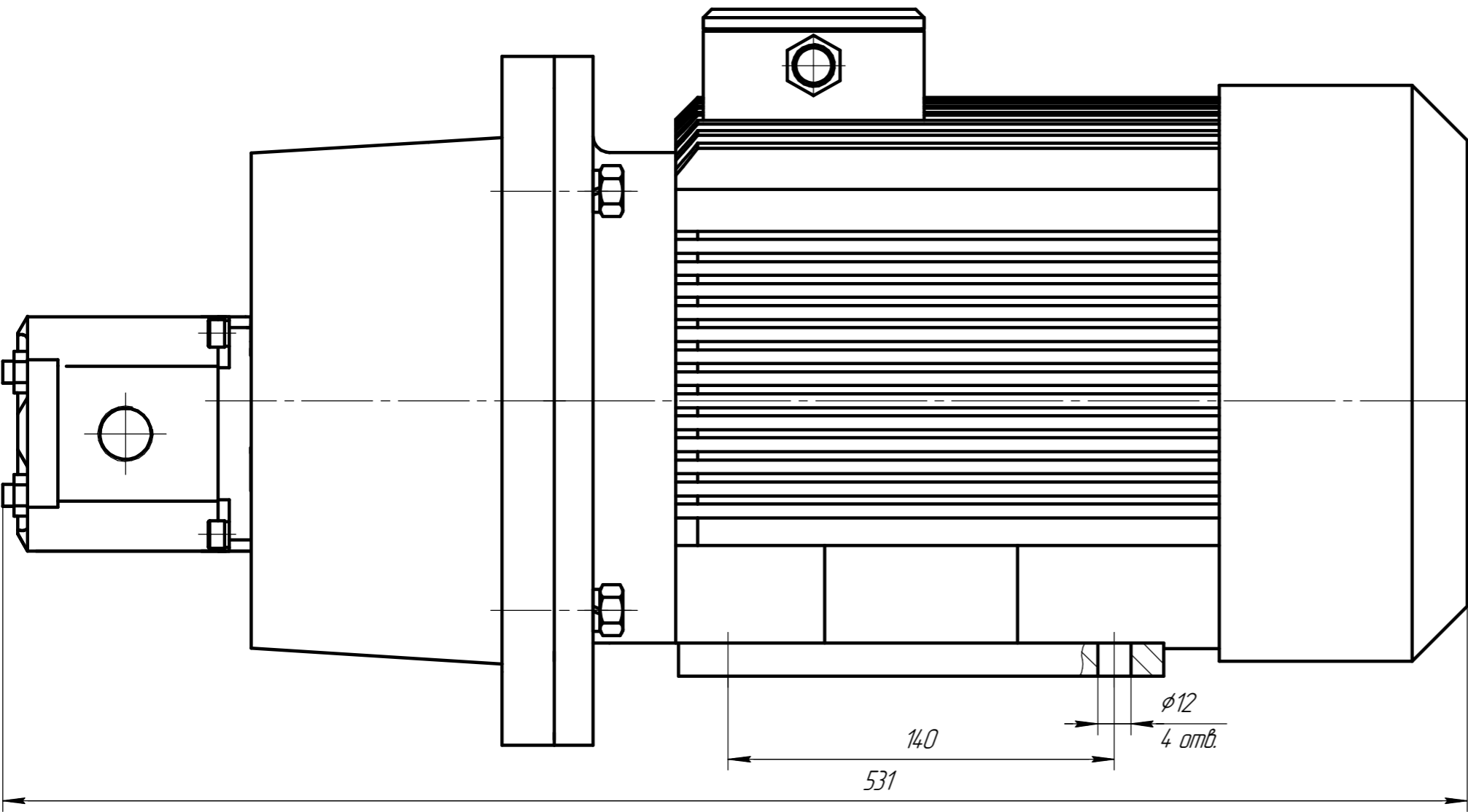


ЛГА071.007.00.00

возможна верт. установка



<i>Q, л/мин.</i>	<i>P, бар</i>	<i>n, об/мин</i>	<i>N, кВт</i>
7,4	260	1500	4,0