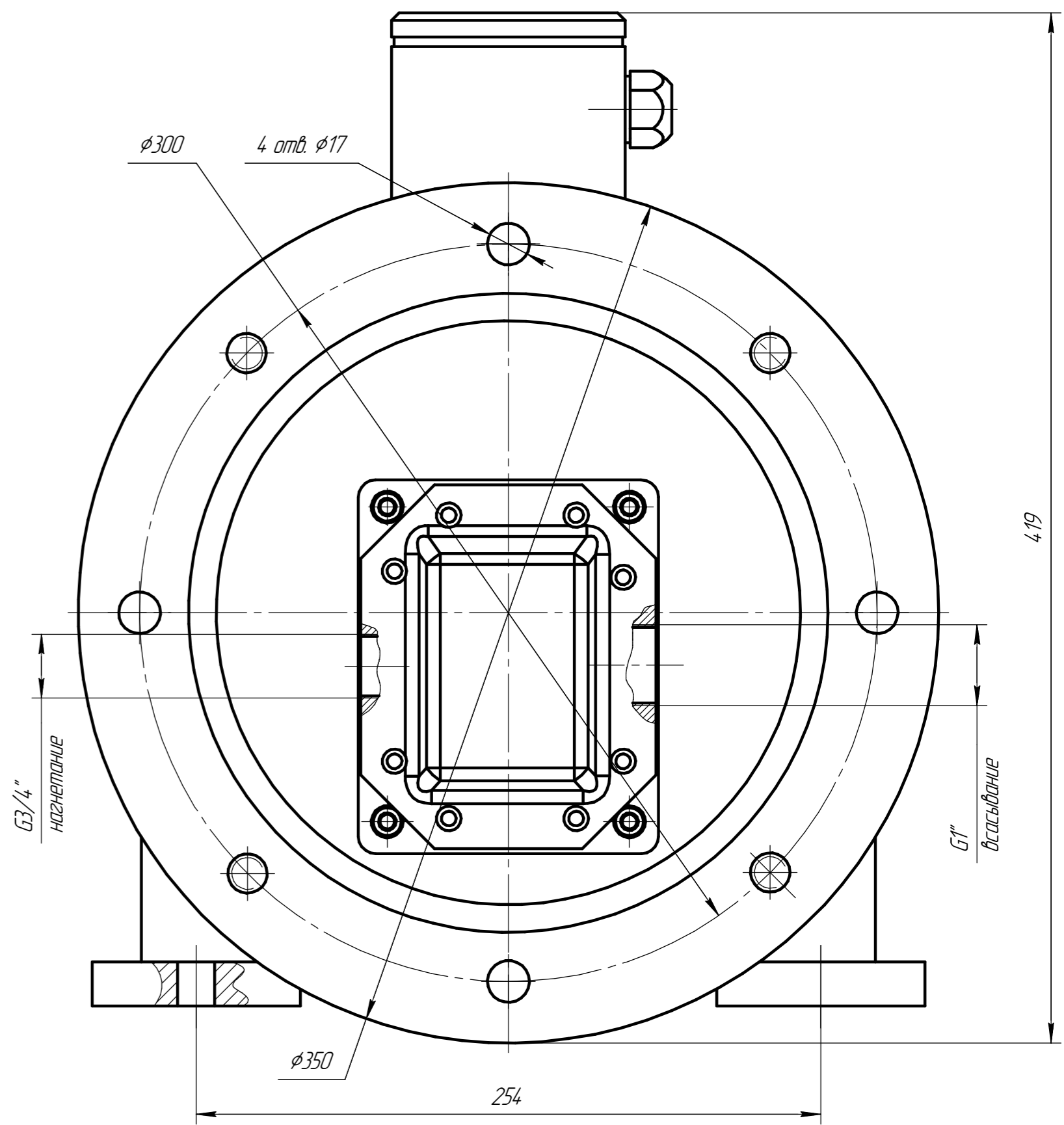
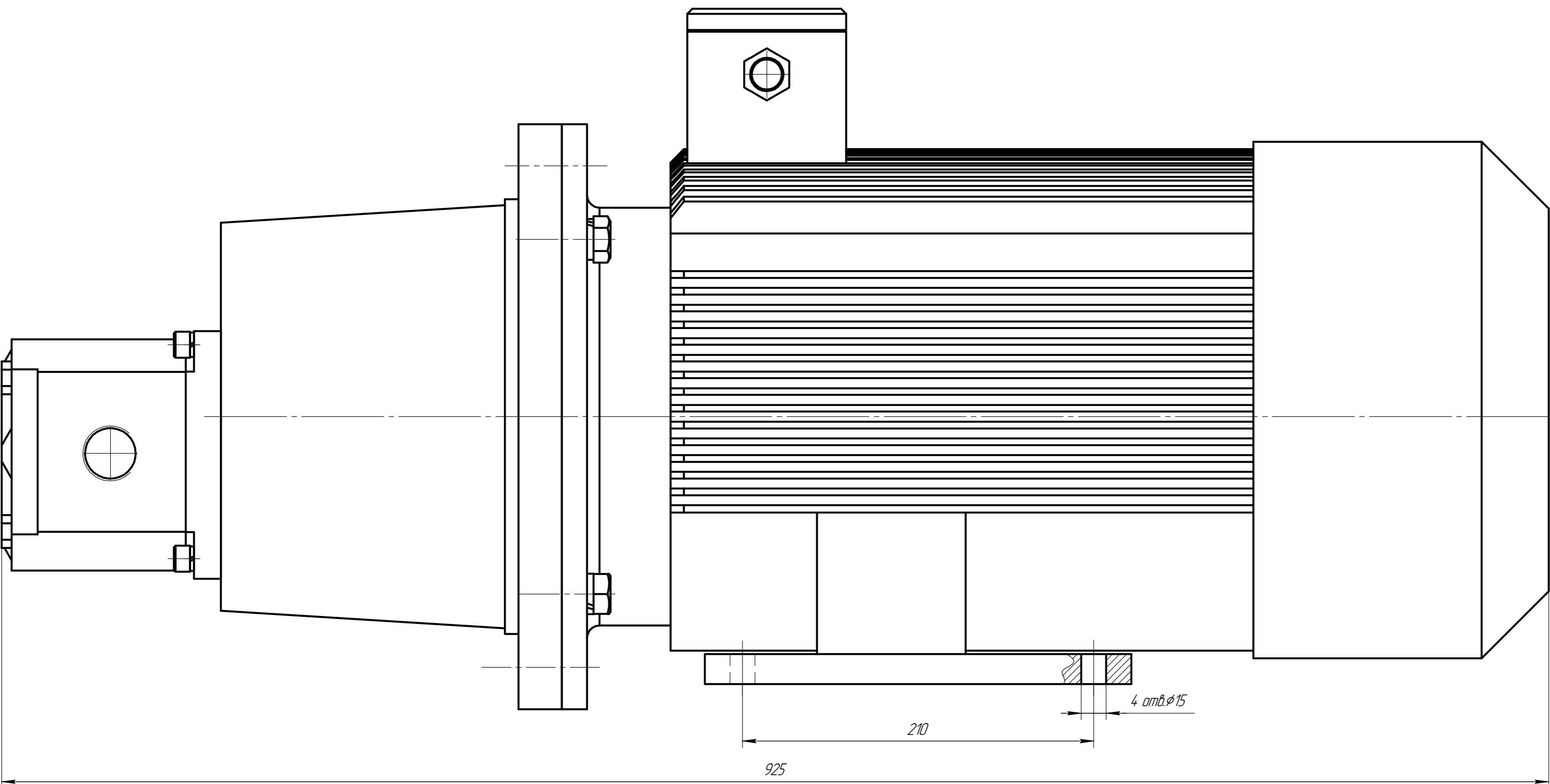


ЛГА072.002.00.00
 возможна верт. установка



Q, л/мин.	P, бар	n, об/мин	N, кВт
37	200	1500	18,5