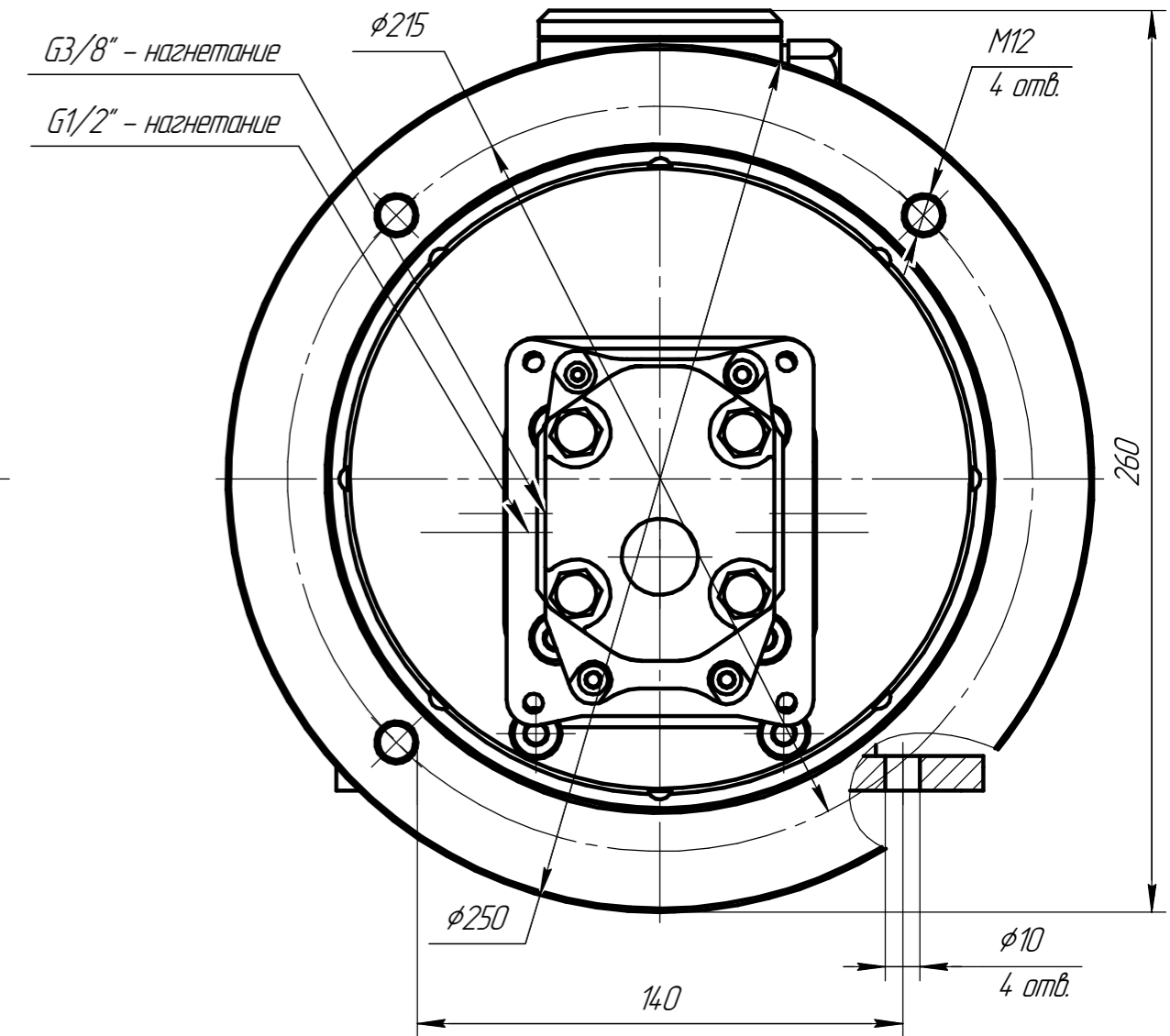
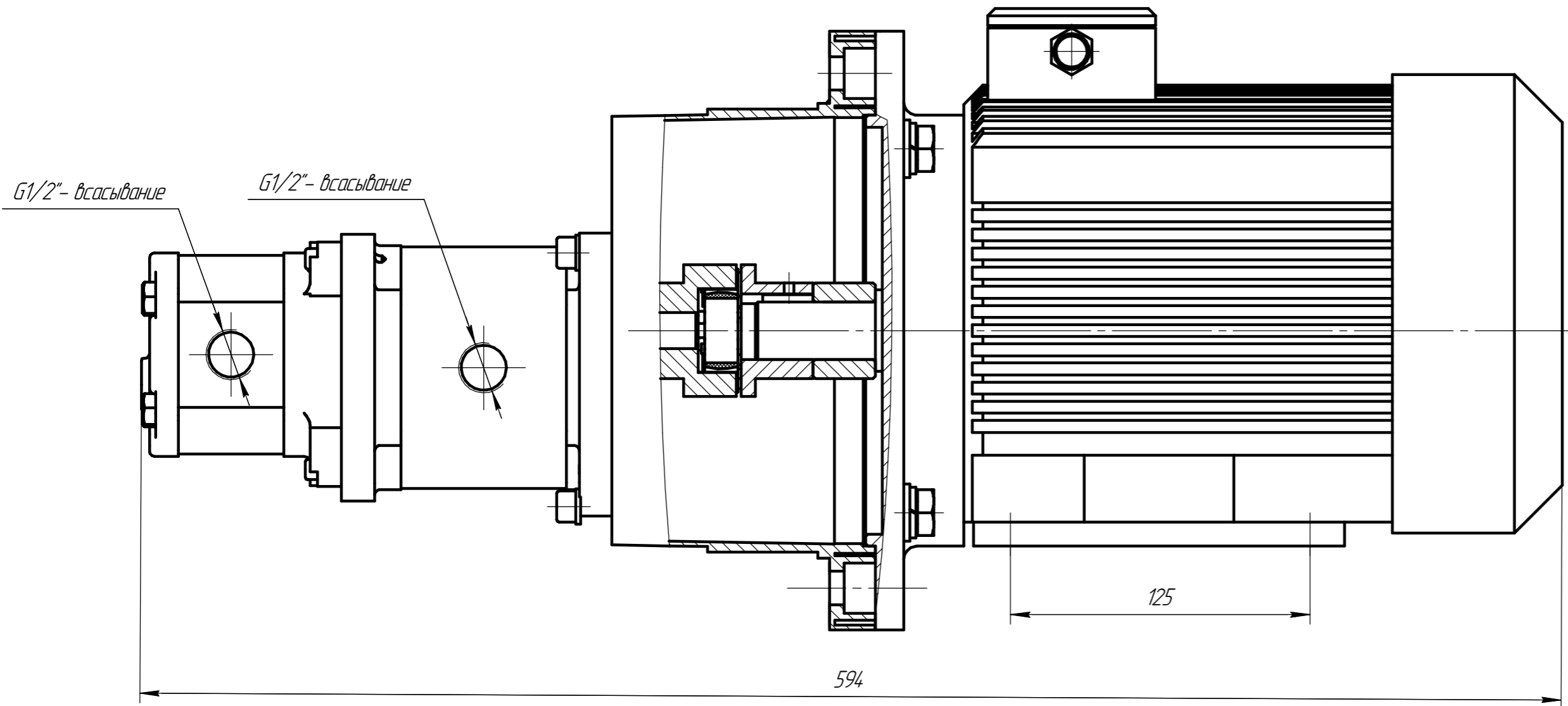


ЛГА072.007.00.00

возможна верт. установка



Q, л/мин.	P, бар	n, об/мин	N, кВт
2+10	130	1500	2,2