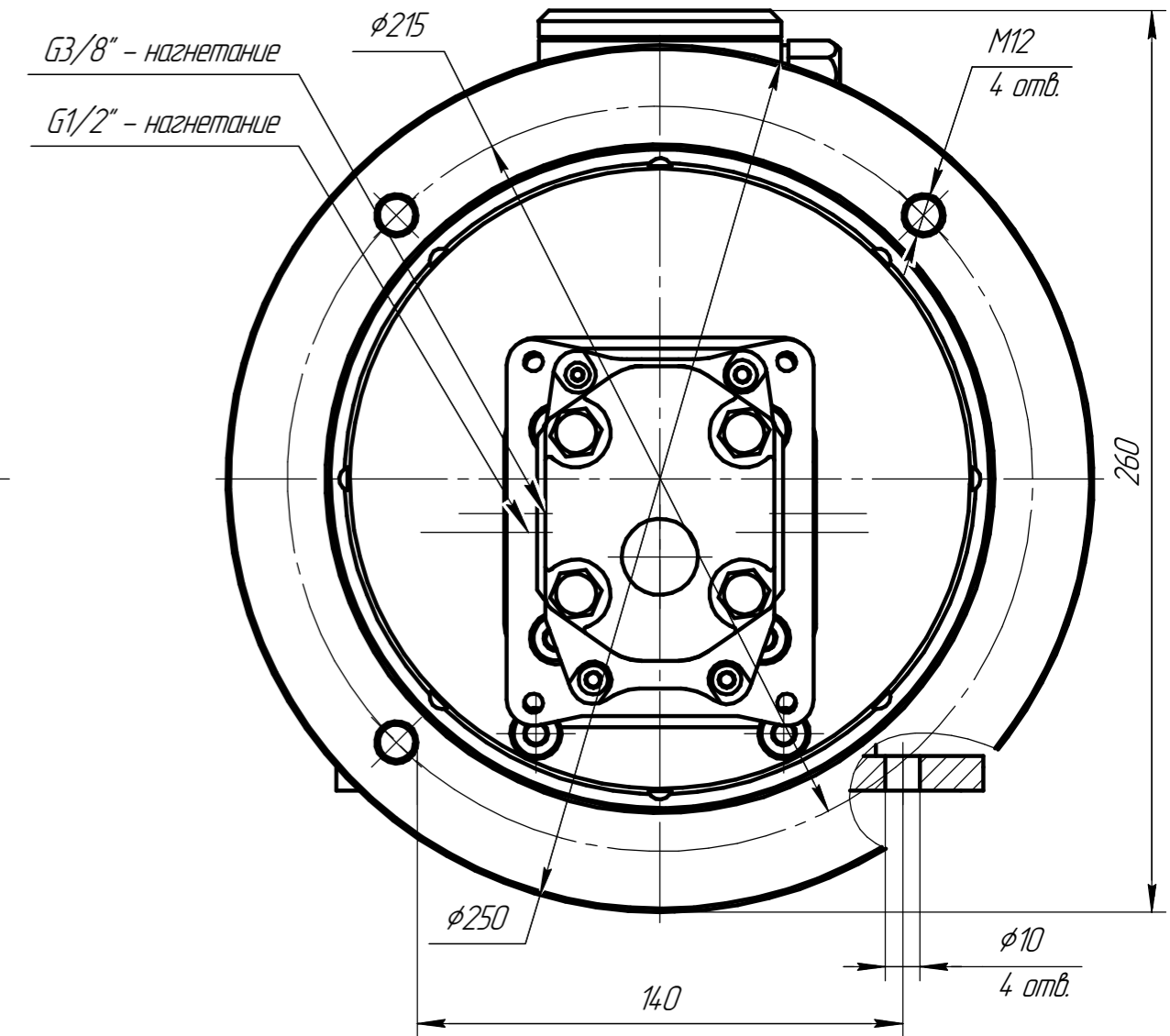
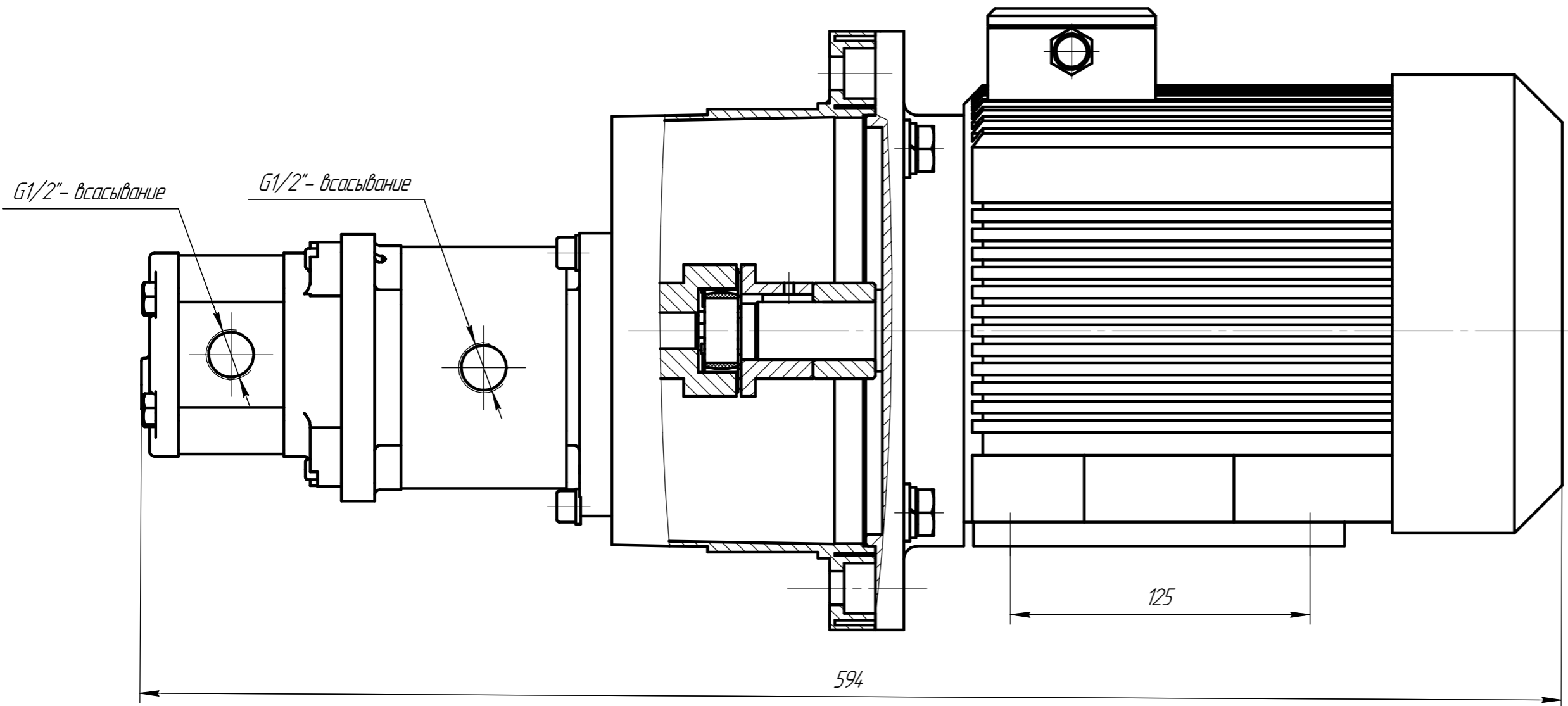


ЛГА072.009.00.00

возможна верт. установка



<i>Q, л/мин.</i>	<i>P, бар</i>	<i>n, об/мин</i>	<i>N, кВт</i>
<i>2,9+10</i>	<i>120</i>	<i>1500</i>	<i>2,2</i>